

PROFESSIONELLE ISDN-ANLAGEN

office 1108 / 1116

ISDN-Anlage für Büros und Gewerbebetriebe

Gute Qualität,
Gutes Design,
Guter Verdienst:
GESKO

PROFESSIONELLE
ISDN-ANLAGEN

GESKO GmbH
Hopfenstrasse 28
D-85283 Wolnzach
www.gesko.de

Tel.: +49 (0) 84 42 92 48 0
Fax: +49 (0) 84 42 92 48 29
eMail: vertrieb@gesko.de



Mehr als nur telefonieren: Die kleinere Schwester der 2108 bietet mit dem internen S_0 -Bus die Möglichkeit, 8 ISDN-Geräte oder PCs anzuschließen und die Vorteile weltweiter Kommunikation zu nutzen. Zusätzlich stehen 8 — oder nach Erweiterung mit dem 8 a/b-Modul 16 — analoge Ports (mit CLIP-Funktion) zur Verfügung, die alle ISDN-Standardfunktionen unterstützen. Die begehrte CLIP-Funktion ist also auch an den analogen Endgeräten vorhanden. Die hervorragende CTI-Steuerung macht die 1108/1116 zu einer Anlage, die die gesamte Unternehmenskommunikation optimal verwaltet.

 **GESKO**

office 1108
office 1116

Leistungsmerkmale

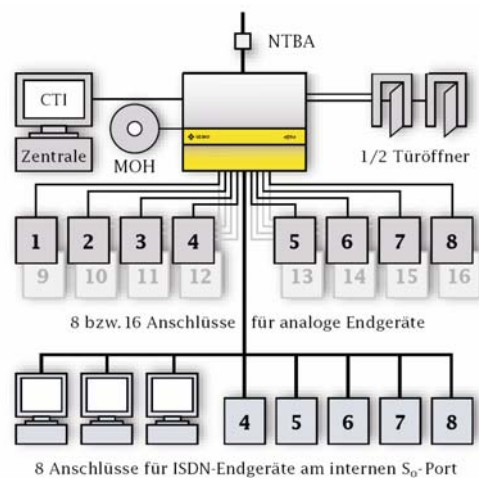
Kompletter Lieferumfang!

Handbuch, Kurzanleitung, PC-Konfigurationssoftware, S₀-Kabel, PC-/Drucker-Kabel, Bohrschablone, Montageanleitung

1	1	ISDN-Anschluss extern
1	1	ISDN-Anschluss intern (Interner S ₀ -Bus), für bis zu 8 ISDN-Endgeräte
8	16	Anschlüsse für analoge Endgeräte MFV/IWV mit CLIP-Funktion, symmetrisch
●	●	Update der internen Software über PC oder Fernwartung
●	●	PC-/Drucker-Schnittstelle (RS-232C)
●	●	Programmierung über PC unter Windows 98, NT, XP
●	●	Programmierung über Telefon
●	●	Programmierung über internen S ₀ -Bus
1	2	TFE-Schnittstelle nach FTZ 123 D12 für je zwei Klingeltaster

Zusätzliche Leistungsmerkmale (für alle office-ISDN-Anlagen)
Anklopfen intern / extern, programmierbar
3 unterschiedliche Amtrufstypen, programmierbar
Spontane Amtsholung, je Nebenstelle programmierbar
Anrufvarianten, Rufweiter-, Tag-, Nachtschaltung
Automatische Steuerung der Tag- / Nachtschaltung
Anrufweitzerschaltung, ISDN
Anrufschutz intern/extern (Ruhe vor dem Telefon)
fünf Amtberechtigungen
Automatischer Rückruf intern
Anzeige der Rufnummer des Anrufenden (CLIP-Funktion)
Automatische Wahl intern/extern (Baby- / Notruf)
Umleitung des Türrufes nach extern (Apothekerschaltung)
Computergestützte Telefonie (CTI für Windows)
Coderuf
Dienstekennung je Nebenstelle programmierbar
Durchwahl am Anlagenanschluß
Fangen böswilliger Anrufer
Fernwartung / Fernkonfiguration
Fernsteuerung der Anrufweitzerschaltung über den 2. B-Kanal
Freie Zuordnung der internen Rufnummern
Flash- / Rückfragefunktion
Flashzeit einstellbar
Follow-me
Speicher für mehr als 1.000 vollständige Gesprächsdatensätze
Gebührenimpuls pro Nebenstelle programmierbar
Gebührenkonto (Taschengeldkonto) pro Nebenstelle
Gezielte Belegung von Mehrfachnummern (MSN) bei abgehenden Verbindungen
GESKO-Super-CLIP
Hotellösung (Check-In / Check-Out)
Kombiport einstellbar
Konferenz, ISDN-Dreierkonferenz
Konferenz, Dreierkonferenz über 2. B-Kanal
Konferenz mit allen internen Teilnehmern
200 Kurzwahlziele
Least-Cost-Routing (LCR)
Mehrgeräteanschluß mit max. 10 Rufnummern
Mobilfunk-Routing
Notspeisung (opt.) bei Stromausfall am internen S ₀ -Bus (MGA)
Parken von Gesprächen
Pick-up — Rufübernahme vom Anrufbeantworter

Zusätzliche Leistungsmerkmale (für alle office-ISDN-Anlagen)
Rückruf bei besetzt, CCBS
Reservierung einer Amtsleitung
Rückfrage / Makeln, ISDN
Rückfrage / Makeln über 2. B-Kanal
Rufabweisung bei besetzt programmierbar (busy on busy)
Rufumleitung über den 2. B-Kanal eines jeden Teilnehmers
Sperren und Freigeben von Rufnummern
TAPI 2.1 für netzwerkfähige Applikationen unter Windows
Terminruf / Weckruf je Teilnehmer programmierbar
Türrufvarianten pro Klingeltaste Tag / Nacht
Übermitteln / Unterdrücken von Rufnummern
Vergabe von Berechtigungen für die ISDN-Rufweitzerschaltung
Vorrangschaltung für Notruf
Weitervermittlung von Gesprächen nach extern
Wartemusik intern / extern
Weitergabe von Gesprächen mit/ohne Ankündigung



Unsere Produkte werden stetig weiterentwickelt. Daher können sich alle angegebenen technischen Daten ohne vorherige Ankündigung ändern. Stand der Informationen: 10/2003